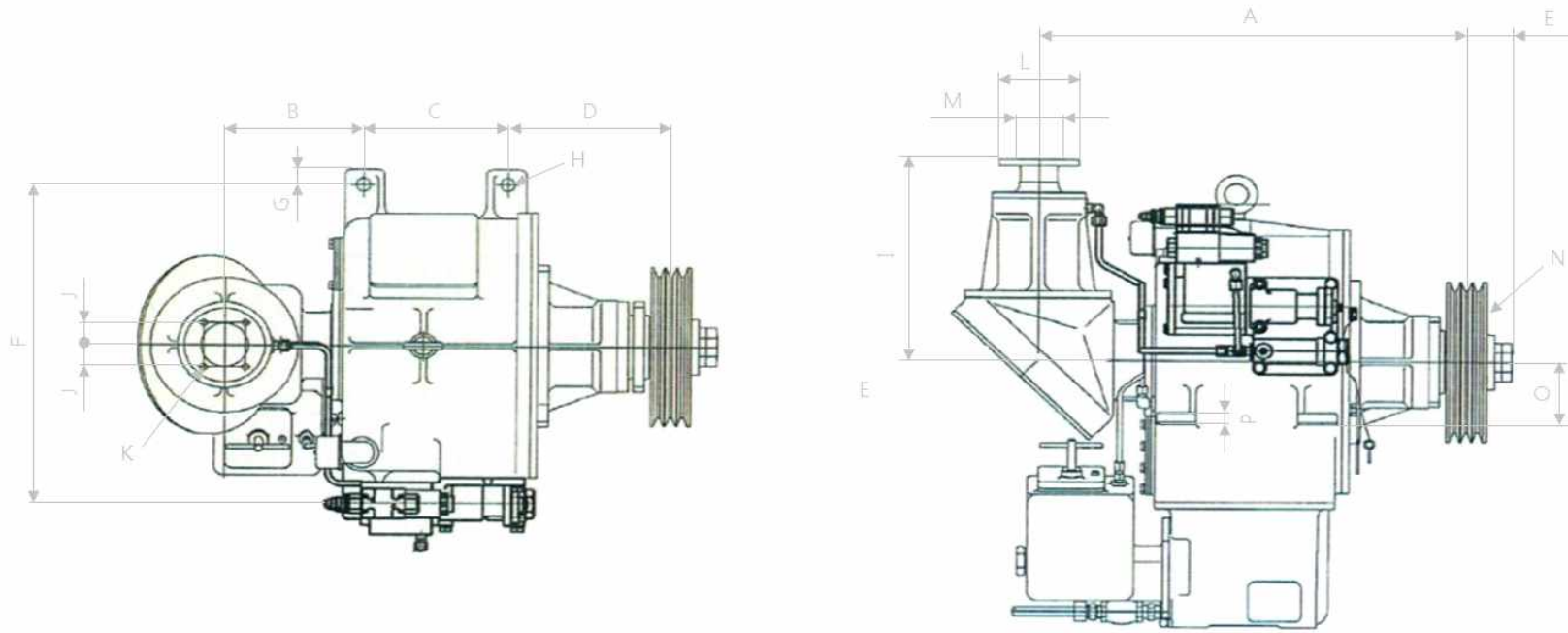


하이드로릭 증속기



KTC-R

규격	A	B	C	D	E	F	G	H	I	J	K	L	M	N	O	P
10.6	510	162	170	180	60	420	20	4-Ø21	259.6	29	4-Ø10.3	Ø100	Ø60	5V-3BELTS	80	12
12	570	181	190	200	70	460	22	4-Ø21	289.1	32	4-Ø10.3	Ø110	Ø70	5V-3BELTS	90	14
13	640	205	215	220	70	520	25	4-Ø21	328.5	36	4-Ø10.3	Ø120	Ø70	5V-3BELTS	100	15
15	720	231	242	250	80	590	29	4-Ø21	369.6	41	4-Ø10.3	Ø140	Ø80	5V-4BELTS	120	17
16	800	257	269	280	90	650	32	4-Ø21	410.7	45	4-Ø10.3	Ø150	Ø90	5V-4BELTS	130	19

